

OAK 中国

OAK-4P-New

产品手册 & 规范使用指南

—— V1.0.5

版本号

版本	编写时间	备注	修订人
V1.0.1	2025 年 11 月 7 日		<i>Leonardo.L</i>
V1.0.2	2025 年 12 月 26 日	更新： 修正镜头 FOV 表述； 修正适配的镜头 Lens； 新增售后条款说明；	<i>Leonardo.L</i>
V1.0.3	2026 年 2 月 27 日	增加了 OAKChina 水印； 修改了页眉，新增文档密级说明；	<i>Leonardo.L</i>
V1.0.4	2026 年 3 月 13 日	新增了套装 1 对 LN007 镜头光学元件的支持（DFOV 150°）； 迭代了用户场景的说明（数据采集与遥操）；	<i>Leonardo.L</i>
V1.0.5	2026 年 3 月 24 日	修正了套装一的配图，避免歧义误解	<i>Leonardo.L</i>

目录 • Table of Contents

1. 产品简介
 - (1) 产品简介
 - (2) 套装包装清单
 - (3) 应用场景
 - (4) 产品特点

2. 硬件
 - (1) 规格参数
 - (2) 尺寸图
 - (3) 可替换镜头光学元件规格
 - (4) 边缘 AI 核心——RVC2 性能
 - (5) 模型下载
 - (6) 连接方式

3. 软件与规范使用指南
 - (1) 综述
 - (2) OAK-4P-New 参考示例文档 List
 1. OAK 相机校准教程
 2. OAK 中国官网
 3. OAK 官方 Gitee 链接
 4. OAK-4P-New 硬件同步说明
 5. 产品要求的 DepthAI 版本
 6. Cam_Test.exe 硬件检测小程序
 7. 显示所有连接的相机镜头图像示例
 8. OAK-4P-New ROS 同步与位姿
 9. [★ 第三方] OmniNxt SLAM
 10. OAK 设备开放 SDK/API

4. 维护与保养

5. 质保

1. 产品简介

(1) 产品简介

[OAK-4P-New](#) 属于分体式 OAK 开发套件（[包装清单](#)），通过同轴线缆接入 4 个独立的相机模组。从而根据用户自定义需求，设置不同的安装基线距离和方位，适应不同的深度测量距离，满足不同的视野范围，提升测量和感知效果，有着极其广泛的应用场景。

1.1 套装 1 —— OAK-4P-New & B033501

1.2 套装 2 —— OAK-4P-New & B036801

套装 1

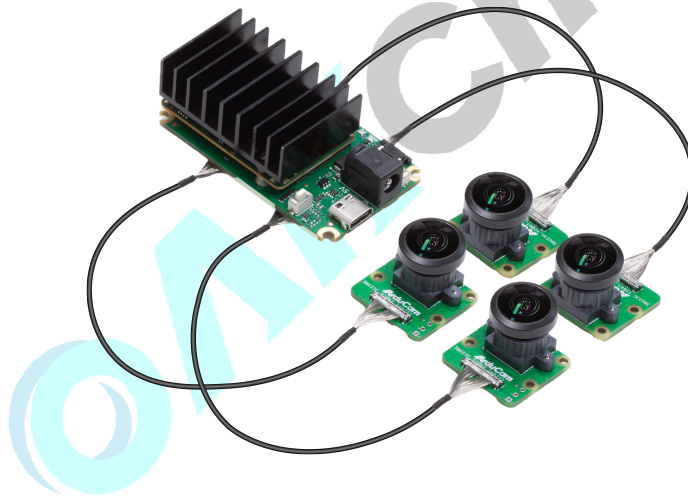


图 1

套装 1	
型号	OAK-4P-New B033501
分辨率	1280*800, 1MP
对焦	定焦
FoV	220° D/H/V
种类	彩色
快门	全局快门
Sensor 最大拍摄帧率	120FPS
接口	USB 3.2 Gen 1

套装 2

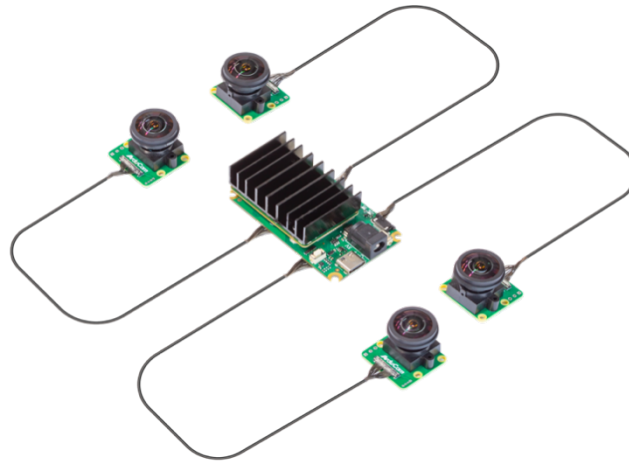


图 2

套装 2	
型号	OAK-4P-New B036801
分辨率	1920*1200, 2.3MP
对焦	定焦
FoV	180° D/H/V (有效区域: 180° HFOV/105° VFOV)
种类	彩色
快门	全局快门
Sensor 最大拍摄帧率	60FPS
接口	USB 3.2 Gen 1



图 3 左上: B036801 右下: B033501

(2) 套装包装清单

- OAK 相机开发板*1
- 默认标配 20cm 同轴线*4 （可加购 50CM 同轴线缆）
- B036801 相机模组*4 /或/ B033501 相机模组*4
- 1.5m 长 USB 线*1

(3) 应用场景

- 人形机器人、无人机、全景 VSLAM
- 智能驾驶
- 数据采集、遥控操作、自定义基线的仿生人眼双目
- 工业智能化/自动化

(4) 产品特点

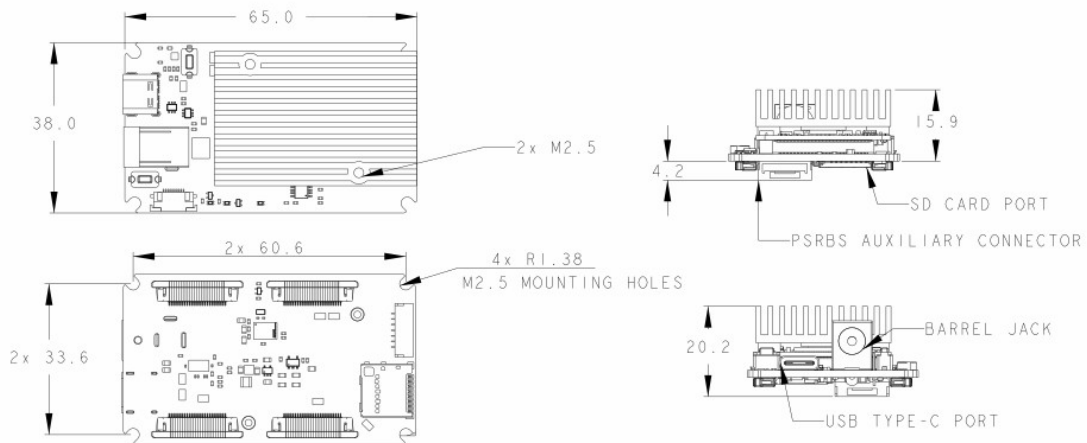
- **硬件同步：**四相机之间可实现精准硬件同步，同步误差严格控制在 $50\mu s$ 以内，可确保相机与相机之间、相机与外部设备之间保持高度一致的同步性能。
- **软件同步：**四相机可与内置 9 轴高性能 IMU 通过内置 Sync 软同步节点，实现毫秒级时间戳同步。
- **ROS1/ROS2 支持：**官方 ROS 驱动，可在 ROS 中发布四相机同步数据与 IMU 姿态信息。
- **边缘 AI 推理与计算：**支持多种神经网络模型的边缘 AI 推理及运算，有效释放中央处理器计算资源，节省成本，显著提升末端决策效率，大幅降低响应延时。
- **轻量化与耐用性：**单镜头重量仅约数克，采用同轴线连接设计，具备出色的抗干扰能力及防拉拽性能，特别适用于无人机等对轻量化和可靠性要求较高的应用场景。
- **可自定义组合基线：**适用于不同距离的感知测量，支持连接 4 个相机模组。

2. 硬件

(1) 规格参数

参数	值
接口	USB 3.2 Gen 1
功耗	2W~5.5W
尺寸	65×38×20mm (PCBA 和散热片)
重量	约 41g (PCBA 和散热片)
工作温度	-20 度~60 度
IMU	9 轴高性能 IMU

(2) 尺寸图 (以模型为准)



(3) 可替换镜头光学元件规格

SKU	产品图	描述	适配型号
LN008		定焦 光学格式：1/2.5" 尺寸：20mm*17.3mm HFOV：141° EFL:1.56mm 重量：7g	套装一
LN009		定焦 光学格式：1/3" 尺寸：15mm*19.7mm FOV：在1/4" sensor 上的 FOV 约 180° EFL:1.71mm 重量：7g	套装一
LN013		定焦 光学格式：1/2.7" 尺寸：14mm*15.6mm FOV： 在1/2.7" sensor 上的 (D/H/V) 约： 103° /95° /63° 在1/4" sensor 上的 (D/H) 约：89.5° /75° EFL：2.8mm BFL：2.6mm 重量：4g	套装一（仅室内）
LN005		定焦 光学格式：1/2.7" 尺寸：14mm*15.2mm FOV：在1/2.7" sensor 上的 (D/H/V) 约：136° /130° /101° EFL：2.1mm BFL：6.3mm 重量：5g	套装二
LN011		定焦 光学格式：1/2.5" 尺寸：14mm*18.7mm FOV：在1/2.7" sensor 上的 (D/H/V) 约：80° /72° /45° EFL：2.1mm BFL：6.3mm 重量：5g	套装二
LN007		定焦 光学格式：1/2.5" 尺寸：20mm*18.7mm EFL：1.7mm FOV（在1/2.5" sensor 上 D/H/V）：180° /180° /140° FOV（在1/4" sensor 上 D/H/V）：150° /128° /80° 安装：M12 重量：8g IR：可见光敏感，650nm IR 滤光片 F/NO：2.0	套装一

(4) 边缘 AI 核心——RVC2 性能

RVC2 简介

RVC2 是第二代应用于 OAK 3D AI 相机的 AI 芯片组，其核心 SOC 采用 16nm 制程，第二代的 OAK 设备均内置预搭载 RVC2 AI 芯片组。RVC2 主要由两个预封装组件组成：

1. 针对特定 SOC 进行微调的 DepthAI 功能；
2. 极低功耗的高性能 SoC 及其所有支持电路设计（包含高性能散热模组、PCB 等）

RVC2 性能

- 4T 边缘算力（1.4T 可用于 AI）
- 支持多种 AI 模型，甚至内置自定义架构 AI 模型（需转换）
- 编码：H.264，H.265，MJPEG – 4K/30FPS，1080P/60FPS
- 机器视觉：通过 ImageManip 节点进行畸变/去畸变、重构大小、裁剪、边缘检测、特征追踪、甚至运行自定义的 CV 函数；
- 目标检测与追踪：内嵌节点完成 2D 与 3D 追踪；
- 低功耗高算力的 AI 加速推理，兼容几乎所有主流神经网络边缘端加速；
- 板载边缘 AI：实时的高性能 3D 检测、特征追踪、OCR、AI 识别、边缘检测、骨骼模型检测、语义分割等；
- 支持的语言和平台：Windows10、Ubuntu、树莓派、linux、macOS、Jetson、Python、C++、ROS、Android（第三方）等（需 depthai≥16.0）；
- 支持的框架和神经网络：OpenVINO、Kaldi、Caffe、ONNX、MXNe、TensorFlow、Pytorch、MobileNetv2SSD、Deeplabv3+、YOLO V3 及以上等；

RVC2 功耗

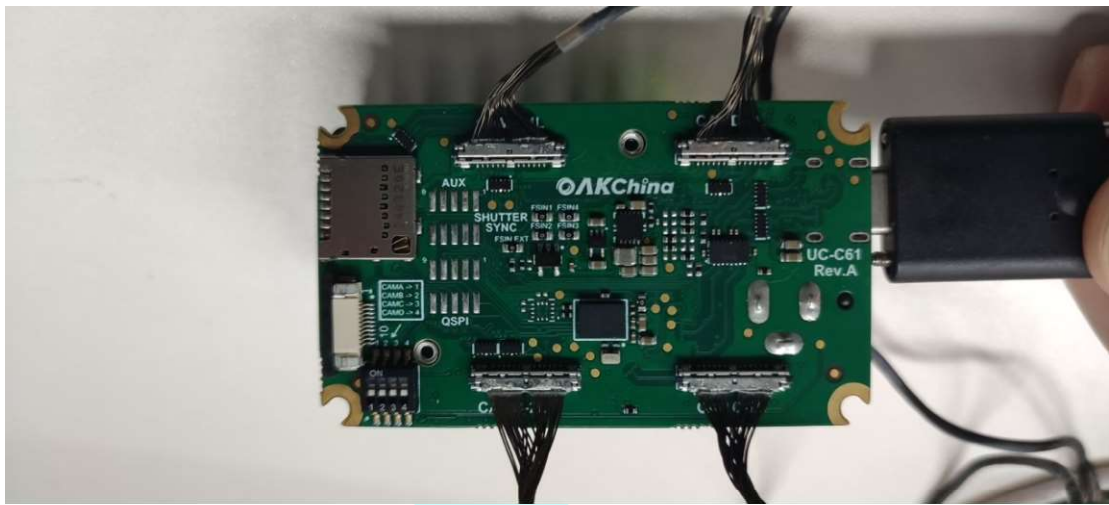
RVC2 芯片组自身最大功耗大约 4.5W 左右，主要由集成到 RVC2 的 SOC 和芯片自身占用；

(5) 模型下载

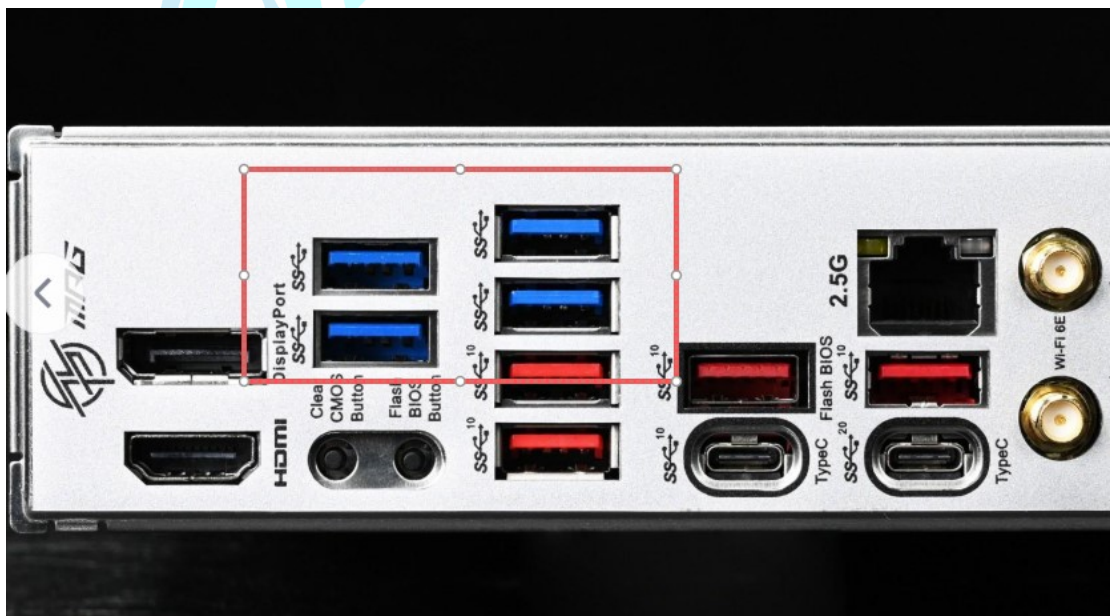
模型	下载链接
电路板模型 step 文件	查看
B033501 镜头模组 step 文件	查看
B036801 镜头模组 step 文件	查看

(6) 连接方式

1. 将相机模组的金属接插件按在相机板的对应接口上，沿相机板的竖直方向嵌入。

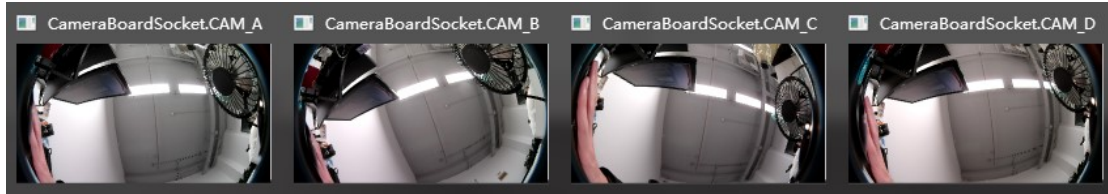


2. 使用 USB3.2 Gen 1 (即 USB3.0) to Type C 原装数据线，其中一头接 OAK-4P-New，另一头接在独立的蓝色 USB3.2 Gen 1 接口上。（确保不是由一个 Hub 分出的接口，或 USB2.0 接口，以免供电不足无法正常启动相机）



3. 通常，我们并不需要使用相机板上的 5V DC 接口，仅通过 USB 的数据传输和供电即可。如您需要对相机进一步开发或调试，请自行根据需要投入研发和设计，**OAK 对非标使用一般不提供技术支持与质保服务。**

4. 确认连接完成后，即可正常通过 DepthAI 及软件调用相机。（如图效果）



OAKChina

3. 软件与规范使用指南

(1) 综述

1. OAK-4P-New 属于 OAK 多相机解决方案中的一款硬件产品，通常没有固定的硬件安装方式与镜头安装方位，通过不同的安装方式，有不同的实际用途，被广泛应用于无人机、人形机器人和全景环视相关视觉领域。

2. OAK-4P-New 因内置 RVC2 边缘 AI 核心，通过 DepthAI 的调用可在相机端实现特定的编码、神经网络推理计算、图像 ISP 以及深度、点云等应用的工作。

我们收集整理了一些常见的应用（含第三方与联名合作方），供您上手开发初期的参考。请注意，这些软硬件开源设计、算法、安装或文档可能受特定 IP 保护，在您希望引用商用时请务必注明 Reference 或出处，并与 OAK 中国团队确认，避免不必要的纠纷。

(2) OAK-4P-New 参考示例文档 List

文档 List	链接
1. [官方]OAK 相机校准教程	查看
2. [官方]OAK 中国官网	查看
3. [官方]OAK 官方 Gitee 链接	查看
4. [官方]OAK-4P-New 硬件同步说明	OAK-4P-New 如何实现四相机硬件同步? -
5. [官方]产品要求的 DepthAI 版本	推荐永远使用最新的 DepthAI 版本
6. [官方]Cam_Test.exe 硬件检测小程序	查看
7. [官方]显示所有连接的相机镜头图像示例	DepthAI V2 查看 DepthAI V3 查看
8. [官方]OAK-4P-New ROS 同步与位姿	查看
9. [★3rd] OmniNxt SLAM	查看
10. [官方]OAK-4P-New 官方双目标定教程	TBD
11. 【官方】OAK 设备开放 SDK/API	查看

(6) cam_test.exe 硬件检测小程序使用教程

1. 选择相机镜头（支持多个同时启动）和镜头属性（如 OAK-4P-New B033501 为 color，彩色分辨率 800p；OAK-4P-New B036801 为 Color，彩色分辨率 1200P）
2. 为所选的镜头设定相应分辨率、FPS 等参数



3. 检查所选的相机 IP 或 ID （相机 ID 为 18 位字符串，是每个相机的唯一标识符，USB 款仅支持识别 ID 连接）



4. 点击**连接**

4. 维护与保养

- 4.1 相机在未使用时，请套好镜头保护套，请勿将镜头直接裸露在潮湿、尖锐、坚硬、严寒、高温环境附近
- 4.2 保持储存环境清洁、无尘、无腐蚀性气体，保持良好的通风、避免阳光长时间直射
- 4.3 请常备防静电袋
- 4.4 本产品属于精密开发套件，需避免碰撞、跌落、震动，以免器件脱落或光学组件内部结构位移、损坏、引起产品功能性问题发生或性能下降、异常
- 4.5 请勿试图拆卸、修改、加工此设备，以免造成精度下降或器件损坏，任何对硬件的修改，OAK 官方均立即中止质保并无法承诺功能可靠性
- 4.6 请勿触摸镜头，以免造成指纹、油脂、异物残留从而影响图像效果
- 4.7 请确保使用中所有接口接触良好

注：如发现本文档有任何错误，请将错误信息发送至 contact@oakchina.cn。

5. 质保

服务范围

- 本条款适用于 OAK 中国官方渠道（含官网“oakchina.cn”、官方淘宝店铺“OAK 中国”，官方销售公司“南京派驰电子科技有限公司”所售产品。
- 服务地区：中华人民共和国（含港、澳、台）

服务期限

- 自物流发出日起，提供 1 年的免费质保（含硬件的维修以及软件技术支持）

服务内容

- 质保服务
- 质保期：自物流发出日起的 1 年内
- 提供质保期内设备非人为、出厂故障的质保
- 提供质保期内的设备有条件（conditional）检修服务（可能会产生费用）

技术支持

- 提供官方 API、SDK 及官方开源示例的支持服务（不含第三方 3rd 的部分应用）；
- 提供相机上手使用教程及支持（支持到相机出图与官方神经网络模型的正常使用与工作）；
- OAK 环境安装的支持（提供到可正常相机出图、官方双目标定、深度与官方神经网络模型的正常使用与工作）；

维修

- 在质保期内提供官方渠道购买的免费质检（可能会产生往返邮费）、有条件（conditional）维修服务；
- 提供非官方（经销商、代理商等）渠道的付费检修服务；

服务流程

问题反馈与申报

- 用户提供订单号、合同号或相应购买凭证，与 OAK 中国团队取得联系，并清晰描述（有必要时需拍摄视频、图片等辅助描述）使用流程和遇到的问题。

初步诊断

- OAK 中国团队对设备及用户操作进行初步判断分析，定位问题，通过 FAQ 及过往 case 给出相应解决办法。如有必要，则预约远程技术支持，通过在线工具等辅助用户完成环境部署和基本使用。

设备返修

- 若无法远程完成问题的初步判断和分析定位，用户则需要将设备自行寄至 OAK 中国团队进行检修，运费自理。若属质保范围内的问题，OAK 将在维修完成后回退邮费。

维修完成

- 维修完成后，OAK 中国将会寄回您所购买的全部设备，若在质保期内并未出现人为损坏等导致质保失效的内容，OAK 中国将承担回寄运费并退回您所支付的运费。
- 若因人为因素非自然损坏、质保期外或其他导致质保失效的，OAK 中国评估后人为不适合维修的，将向用户解释说明情况并有权拒绝维修。

部分服务费用标准（含税、不含运输）

- TBD