

OAK 中国

OAK-D-Pro

产品手册

1. 产品简介

[OAK-D-Pro](#) 是 OAK-D 的升级版，结构光测距，具有红外激光点阵发射器（主动深度视觉）和红外照明 LED（用于“夜视”）。它也比 OAK-D 更小、更轻。



2. 应用场景

- 工业智能化/自动化
- 机器人、无人机
- 安防监控
- 智能驾驶
- 医疗大健康
- 编程教育

3. 产品特点

- 双目+结构光测距，精度更高
- 与 OAK-D 用的是一样高像素 RGB 镜头（IMX378）
- 2 个全局快门镜头 OV9282（带有 IR）
- IR LED
- BNO086 IMU 或 BMI270 IMU
- 红外镭射激光
- 主动立体深度(无光深度)
- 主动照明(带 IR，无光计算机视觉)

- 体积更加小巧，重量更轻
- 4T 算力
- 4K H.265 推流
- 厘米级测量精度
- 低功耗高算力的人工智能推理加速，兼容几乎所有主流神经网络边缘端加速。
- OpenCV 开源图像算法加速功能，支持多种高分辨率，高 FPS 视觉传感器接入，支持多传感器数据并行处理。
- 板载 AI 功能：实时 3D 检测、特征追踪、OCR、人脸识别、边缘检测、人体骨骼、语义分割等
- 支持的平台和语言：Windows10、Ubuntu、树莓派、linux、macOS、Jetson、Python、C++、ROS、Android（需 depthai \geq 2.16.0）。
- 支持的框架和神经网络：OpenVINO、Kaldi、Caffe、ONNX、MXNet、TensorFlow、Pytorch、MobileNetv2SSD、Deeplabv3+、YOLOv3/v4/v5 等等。

4. 规格参数

官方 Datasheet 文档：[查看](#)

4.1 镜头参数

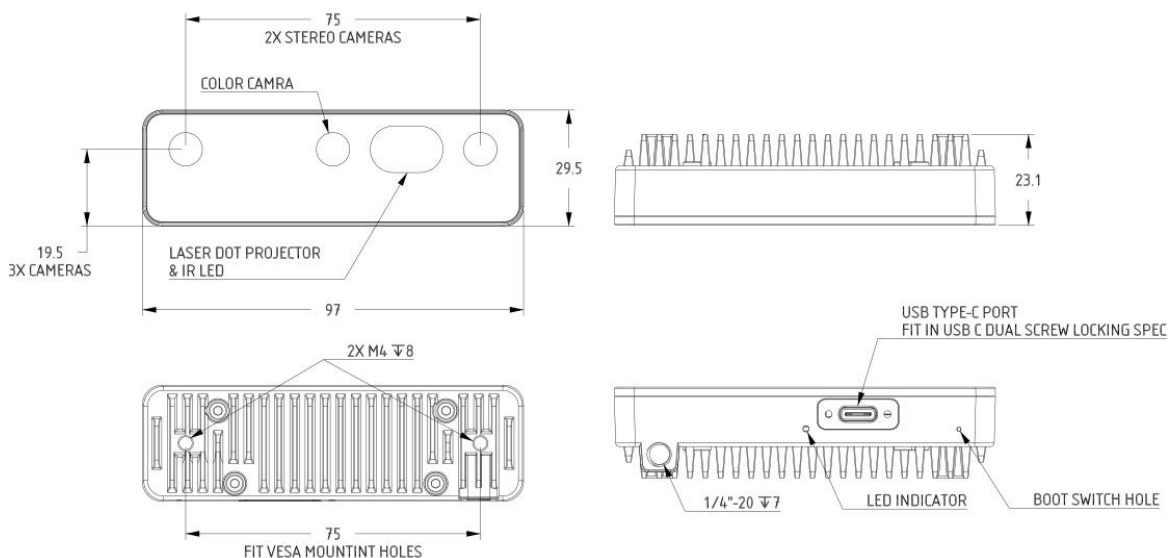
参数	RGB 相机	双目相机
图像传感器 (Sensor)	IMX378	OV9282
DFOV / HFOV / VFOV	78° D / 66° H / 55° V	89.5° D / 80° H / 55° V
分辨率	12MP (4032×3040)	1MP (1280×800)
最大帧率	60 FPS	120FPS
焦距 (EFL)	4.81	2.35
光圈 (F.NO)	2.0	2.2
对焦范围	AF: 8cm - ∞ FF: 50cm - ∞	AF: 19.6cm - ∞
镜头尺寸	1/2.3"	1/4"
畸变	<1.0%	<1.5%
像素大小	1.55 μ m x 1.55 μ m	3 μ m x 3 μ m
快门	卷帘快门	全局快门

4.2 其他参数

参数	值
接口	USB3.0
功耗	2W~5.5W

参数	值
尺寸	97×29.5×23.1mm
重量	91g
电路板型号	DM9098
工作温度	-20 度~60 度

4.3 尺寸图



4.4 深度感知

- 双目深度传感器基线：7.5 厘米（即左右相机之间的距离）。最小和最大的深度感知取决于相机的 FOV、分辨率和基线，更多信息请查看[这里](#)。
- 最小可感知的距离：20 厘米（400P，扩展），35 厘米（400P 或 800P，扩展），70 厘米（800P）。
- 最大可感知的距离：35 米。
- 扩展意味着 StereoDepth 节点启用了扩展视差模式，更多信息在[这里](#)。最大可感知距离的计算在[这里](#)。

4.5 RVC2 性能

RVC2 是 Robotics Vision Core 2 的缩写，也是 OAK 相机的核心。

- 4TOPS 算力（4T 用于 AI）。
- 能运行任何 AI 模型，甚至自定义训练的模型（[需将模型转换为 blob 格式](#)）。
- 编码：264、h.265、jpeg 编码，4k/30fps，1080p/60fps。
- 计算机视觉：通过 [ImageManip](#) 节点进行翘曲/扭曲、调整大小、裁剪、[边缘检测](#)、[特征跟踪](#)。你也可以运行[自定义的 CV 功能](#)。

- 立体深度感知：具有过滤、[后处理](#)、[RGB-深度对齐](#)和[高可配置性](#)。
- 物体追踪：通过 [ObjectTracker](#) 节点进行 2D 和 3D 追踪。

4.6 发射器规格

发射器	规格
发射器型号	Belagol.1 Dot-Pattern
点阵数	4700
HFOI* 50%	78 ± 7%
VFOI* 50%	61° ± 7%
VSCEL 波长	940nm
工作温度	10° C to ~60° C
温度绝对限值	0° C to ~80° C
PDF	查看

4.7 激光安全

本产品在国际上被列为 EN/IEC 60825-1 第 3 版（2014）规定的 1 类激光产品。

- 如果观察到任何外部损坏，请勿打开产品电源。
- 请勿尝试打开本激光产品的任何部分。
- 打开时会有不可见的激光辐射。避免直接暴露在光束上。
- 此激光产品没有用户可维修的部件。
- 立体声模块（特别是红外投影仪）的修改或维修可能会导致发射超过 1 级。
- 不允许使用放大光学元件，如放大镜和放大镜。
- 请勿尝试更新未针对特定相机模块和修订版正式发布的相机固件。



5. 硬件下载

模型	下载链接
外壳模型 step 文件	查看
电路板模型 step 文件	查看

下载方式：在这个[网站](#)输入对应的下载链接即可。

6. 使用文档

文档	链接
OAK-D-Pro 上手指南	查看
Gitee 链接	查看
产品要求的 DepthAI 版本	查看

注：如发现本文档有任何错误，请将错误信息发送至 contact@oakchina.cn。