

OAK 中国

# OAK-D-Lite

产品手册

## 1. 产品简介

[OAK-D-Lite](#) 是一款嵌入式 3D 人工智能平台，它是 OAK-D 的精简版，相机内置双目深度计算、AI 神经网络推理（物体检测、图像分类、语义分割、姿势估计），运动估计（允许实时减去背景），三维物体跟踪（种类多达 20 个），帮助用户构建具有真正实时 3D 对象定位和跟踪的产品。和 OAK-D 相比少了 imu，深度分辨率没有 OAK-D 高（Lite 是 400p，OAK-D 是 800p），体积缩小一倍，在点云精度上没有 OAK-D 高。



## 2. 应用场景

- 工业智能化/自动化
- 机器人、无人机
- 安防监控
- 智能驾驶
- 医疗大健康
- 编程教育

## 3. 产品特点

- 1300 万高像素 RGB 摄像头
- 全局快门双目深度摄像头
- 体积小巧
- 4T 算力（1.4T 用于 AI）
- 2.5W 平均功耗
- 4K H.265 推流
- 厘米级测量精度
- 低功耗高算力的人工智能推理加速，兼容几乎所有主流神经网络边缘端加速。

- OpenCV 开源图像算法加速功能，支持多种高分辨率，高 FPS 视觉传感器接入，支持多传感器数据并行处理。
- 板载 AI 功能：实时 3D 检测、特征追踪、OCR、人脸识别、边缘检测、人体骨骼、语义分割等
- 支持的平台和语言：Windows10、Ubuntu、树莓派、linux、macOS、Jetson、Python、C++、ROS、Android（需 depthai $\geq$ 2.16.0）。
- 支持的框架和神经网络：OpenVINO、Kaldi、Caffe、ONNX、MXNet、TensorFlow、Pytorch、MobileNetv2SSD、Deeplabv3+、YOLOv3/v4/v5 等等。

## 4. 规格参数

官方 Datasheet 文档：[查看](#)

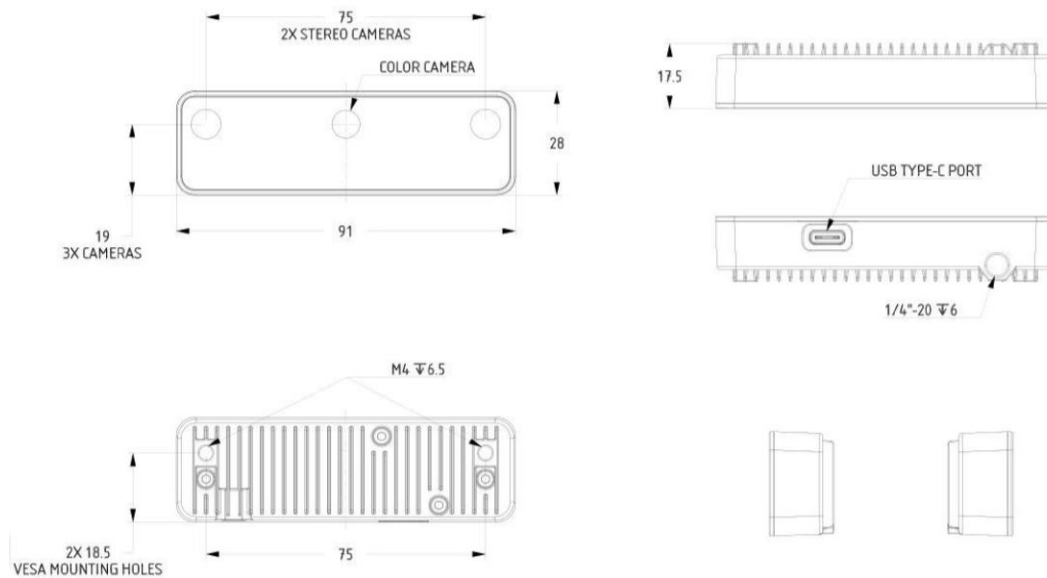
### 4.1 镜头参数

参数	RGB 相机	双目相机
图像传感器 (Sensor)	IMX214	OV7251
DFOV / HFOV / VFOV	81° D / 69° H / 54° V	86° D / 73° H / 58° V
分辨率	13MP (4208×3120)	480P (640×480)
最大帧率	60 FPS	200FPS
焦距 (EFL)	3.37	1.3
光圈 (F.NO)	2.2±5%	2.2
对焦范围	AF: 8cm - ∞ FF: 50cm - ∞	FF: 6.5cm - ∞
镜头尺寸	1/3.1"	1/7.5"
畸变	<1.0%	<1.5%
像素大小	1.12μm x 1.12μm	3μm x 3μm
快门	卷帘快门	全局快门

### 4.2 其他参数

参数	值
接口	USB3.0
功耗	2W~5.5W
尺寸	91×28×17.5mm
重量	61g
电路板型号	DM9095
工作温度	-20度~60度

## 4.3 尺寸图



## 4.4 深度感知

- 双目深度传感器基线：7.5 厘米（即左右相机之间的距离）。最小和最大的深度感知取决于相机的 FOV、分辨率和基线，更多信息请查看[这里](#)。
- 最小可感知的距离：20 厘米（400P，扩展），35 厘米（400P 或 800P，扩展），70 厘米（800P）。
- 最大可感知的距离：35 米。
- 扩展意味着 StereoDepth 节点启用了扩展视差模式，更多信息在[这里](#)。最大可感知距离的计算在[这里](#)。

## 4.5 RVC2 性能

RVC2 是 Robotics Vision Core 2 的缩写，也是 OAK 相机的核心。

- 4TOPS 算力（4T 用于 AI）。
- 能运行任何 AI 模型，甚至自定义训练的模型（[需将模型转换为 blob 格式](#)）。
- 编码：264、h.265、mpeg 编码，4k/30fps，1080p/60fps。
- 计算机视觉：通过 [ImageManip](#) 节点进行翘曲/扭曲、调整大小、裁剪、[边缘检测](#)、[特征跟踪](#)。你也可以运行[自定义的 CV 功能](#)。
- 立体深度感知：具有过滤、[后处理](#)、[RGB-深度对齐](#)和[高可配置性](#)。
- 物体追踪：通过 [ObjectTracker](#) 节点进行 2D 和 3D 追踪。

## 5. 硬件下载

模型	下载链接
外壳模型 step 文件	<a href="#">查看</a>
电路板模型 step 文件	<a href="#">查看</a>

下载方式：在这个[网站](#)输入对应的下载链接即可。

## 6. 使用文档

文档	链接
硬件连接	<a href="#">查看</a>
快速上手	<a href="#">查看</a>
Gitee 链接	<a href="#">查看</a>
产品要求的 DepthAI 版本	<a href="#">查看</a>

注：如发现本文档有任何错误，请将错误信息发送至 [contact@oakchina.cn](mailto:contact@oakchina.cn)。